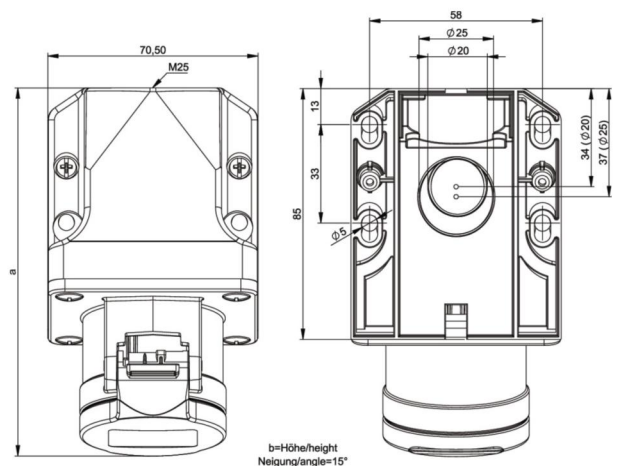


PCE Datenblatt

Artikel-Nr.	163v
Bezeichnung	CEE-Wandsteckdose 16A 3p 24VAC 50/60Hz IP44 TWIST
Langbeschreibung	CEE-Wandsteckdose 16A 3p 24VAC 50/60Hz IP44 TWIST Gehäusematerial: PA6 Nennstrom: 16A Polzahl: 3 (3P) Nennspannung/Frequenz: 24V~ / 50+60Hz Kontakte: Messing vernickelt Anschlussstechnik: Schraubklemmen Schutzart: IP44
GTIN (EAN)	9003399123115
Ursprungsland	AT
Zolltarifnummer	85366990
Nettogewicht	0,240 kg
Verpackungsmenge	10
Mindestbestellmenge	10

ETIM 7.0	EC001321
IEC-Stromstärke	16 A
Polzahl	3
Spannung nach EN 60309-2	20-25 V (50+60 Hz) violett
Schutzart (IP)	IP44
Anschlussstechnik	Schraubklemme
Kabeleinführung	Verschraubung
Werkstoff	Kunststoff
Befestigungsart	Außenbefestigung
Isolierter Einbau	Ja

a	124 mm
Leitung flexibel	1-10 mm ²
Leitung starr	1,5-10 mm ²
Kontaktschrauben	160 Ncm
Abmantelungslänge	70 mm
Abisolierlänge	14-16 mm



www.manufacturer-safety.info