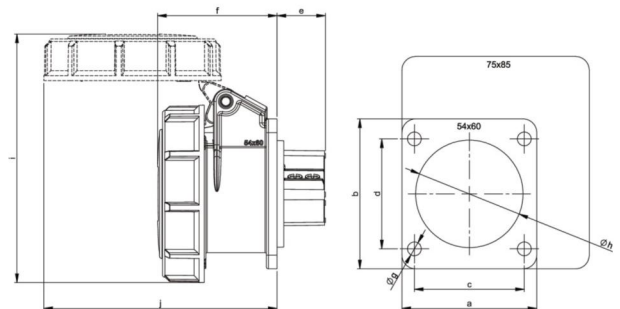


# PCE Datenblatt

Artikel-Nr.	<b>3832-12f9v</b>
Bezeichnung	<b>CEE-Anbausteckdose gerade 54x60mm 16A 3p 42VAC 50/60Hz IP66/IP67 TWIST</b>
Langbeschreibung	CEE-Anbausteckdose gerade 54x60mm 16A 3p 42VAC 50/60Hz IP66/IP67 TWIST Gehäusematerial: PA6 Nennstrom: 16A Polzahl: 3 (3P) Uhrzeit-Stellung: 12h Nennspannung/Frequenz: 42V~ / 50+60Hz Kontakte: Messing vernickelt Anschlusstechnik: Schraubklemmen Abmessungen (Flansch/Bohrung): 54x60 mm / 44x44 mm Schutzart: IP66/IP67
GTIN (EAN)	9003399308437
Ursprungsland	AT
Zolltarifnummer	85366990
Nettogewicht	0,156 kg
Verpackungsmenge	10
Mindestbestellmenge	10

ETIM 7.0	EC001317
IEC-Stromstärke	16 A
Spannung nach EN 60309-2	40-50 V (50+60 Hz) weiß
Polzahl	3
Uhrzeit-Stellung	12 h
Kennfarbe	weiß
Schutzart (IP)	IP67
Anschlusstechnik	Schraubklemme
Steckrichtung	gerade
Werkstoff	Kunststoff
Flanschmaß vertikal	60 mm
Bohrlochabstand vertikal	44 mm
Flanschmaß horizontal	54 mm
Bohrlochabstand horizontal	44 mm

Leitung flexibel	1-10 mm <sup>2</sup>
Leitung starr	1,5-10 mm <sup>2</sup>
Kontaktschrauben	160 Ncm
Abmantelungslänge	70 mm
Abisolierlänge	14-16 mm



[www.manufacturer-safety.info](http://www.manufacturer-safety.info)