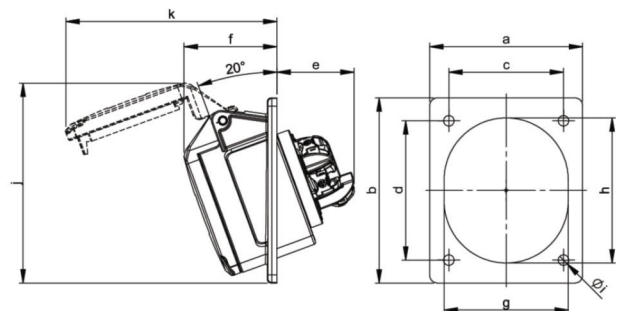
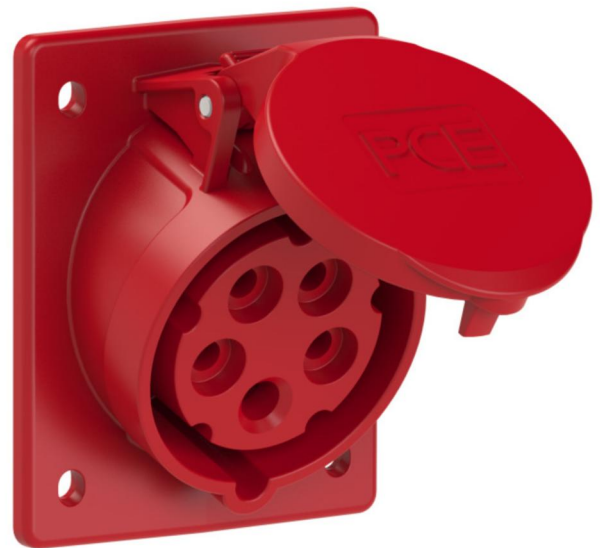


**PCE Datenblatt**

Artikel-Nr.	<b>415-6tt</b>
Bezeichnung	<b>CEE-Anbausteckdose schräg (80x97mm) 16A 5p 6h IP44/IP54 TT</b>
Langbeschreibung	CEE-Anbausteckdose schräg (80x97mm) 16A 5p 6h IP44/IP54 TT Gehäusematerial: PA6 Nennstrom: 16A Polzahl: 5 (3P+N+PE) Uhrzeit-Stellung: 6h Nennspannung/Frequenz: 200/346V~ - 240/415V~ / 50+60Hz Kontakte: Messing Anschlussstechnik: schraublose Anschlussstechnik (TT) Abmessungen (Flansch/Bohrung): 80x97 mm / 60x73 mm Schutzart: IP44/IP54
GTIN (EAN)	9003399231322
Ursprungsland	AT
Zolltarifnummer	85366990
Nettogewicht	0,158 kg
Verpackungsmenge	10

ETIM 7.0	EC001317
IEC-Stromstärke	16 A
Spannung nach EN 60309-2	400 V (50+60 Hz) rot
Polzahl	5
Uhrzeit-Stellung	6 h
Kennfarbe	rot
Schutzart (IP)	IP44
Anschlussstechnik	schraublose Klemme
Steckrichtung	abgewinkelt
Werkstoff	Kunststoff
Kontaktmaterial	CuZn
Oberflächenbehandlung Kontakte	unbehandelt
Flanschmaß vertikal	97 mm
Bohrlochabstand vertikal	73 mm
Flanschmaß horizontal	80 mm
Bohrlochabstand horizontal	60 mm

Leitung flexibel	1-2,5 mm <sup>2</sup>
Leitung starr	1-4 mm <sup>2</sup>
Abmantellungsänge	50 mm
Abisolierlänge	10-12 mm


[www.manufacturer-safety.info](http://www.manufacturer-safety.info)