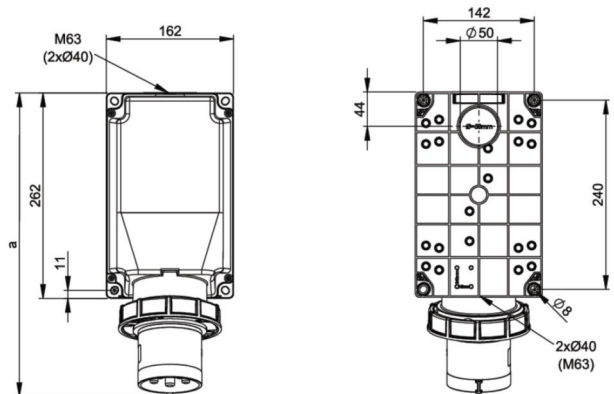


PCE Datenblatt

Artikel-Nr.	543-6
Bezeichnung	CEE-Wandgerätestecker 125A 3p 6h IP67 POWER TWIST
Langbeschreibung	CEE-Wandgerätestecker 125A 3p 6h IP67 POWER TWIST Gehäusematerial: PC/ABS Nennstrom: 125A Polzahl: 3 (2P+PE) Uhrzeit-Stellung: 6h Nennspannung/Frequenz: 200-250V~ / 50+60Hz Kontakte: Messing vernickelt, mit Pilotkontaktstift Anschlusstechnik: Rahmenklemmen mit Schrauben Schutzart: IP66/IP67
GTIN (EAN)	9003399068133
Ursprungsland	AT
Zolltarifnummer	85366990
Nettogewicht	1,620 kg
Verpackungsmenge	1
Mindestbestellmenge	1

ETIM 7.0	EC001319
IEC-Stromstärke	125 A
Spannung nach EN 60309-2	230 V (50+60 Hz) blau
Polzahl	3
Uhrzeit-Stellung	6 h
Kennfarbe	blau
Schutzart (IP)	IP67
Anschlusstechnik	Schraubklemme
Bauform	Aufbaugerätestecker
Steckrichtung	abgewinkelt
Werkstoff	Kunststoff
Kontaktmaterial	CuZn
Oberflächenbehandlung	vernickelt
Kontakte	

Leitung flexibel	16-50 mm ²
Leitung starr	16-70 mm ²
Kontaktschrauben	450 Ncm
Abmantelungslänge	100 mm
Abisolierlänge	24-27 mm



b = Höhe / height
Neigung / angle = 15°



www.manufacturer-safety.info